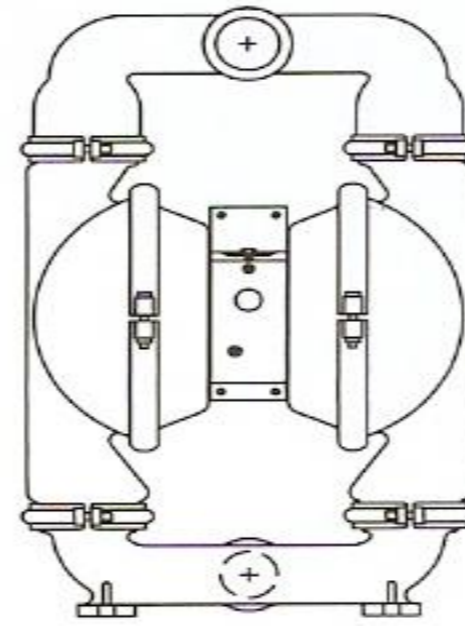


BOMBAS DE DOBLE DIAFRAGMA OPERADAS POR AIRE - AODD



DIAGRAMA(S) TIPO DE LA NT80 METAL



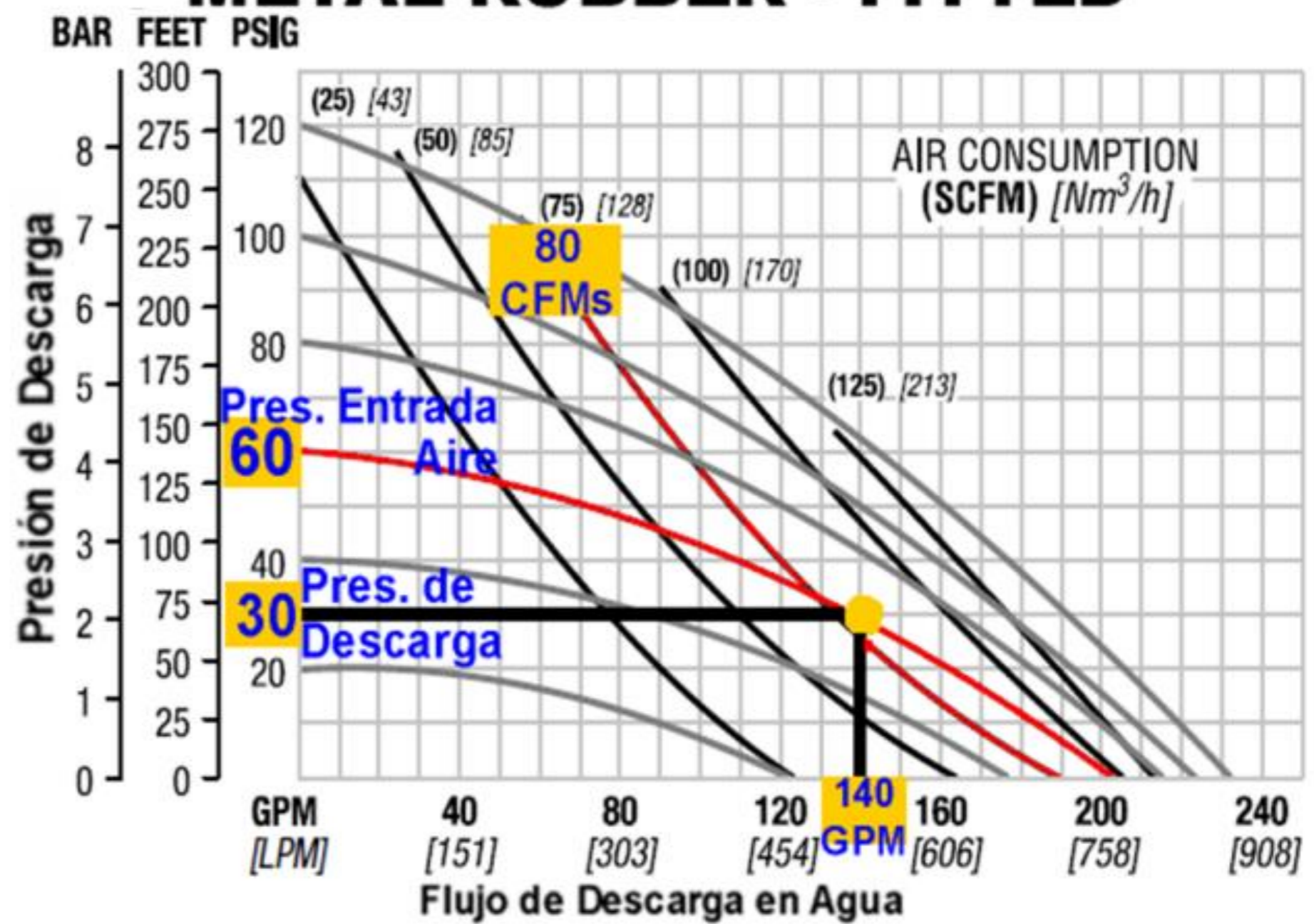
REVOLUCION EN SOLUCIONES NEUMATICAS



CURVAS DE DESEMPEÑO CON LOS DIAFRAGMAS DE CAUCHO

Esta bomba, descarga 140 GPM, usando 80 SCFM de aire-curva/arriba en CFM ó pies/cúb/min.- cuando corre a 60 PSI de presión de entrada de aire; y a 30 PSI de presión de descarga del fluido. (Ver Punto de Curva - abajo).

METAL RUBBER - FITTED



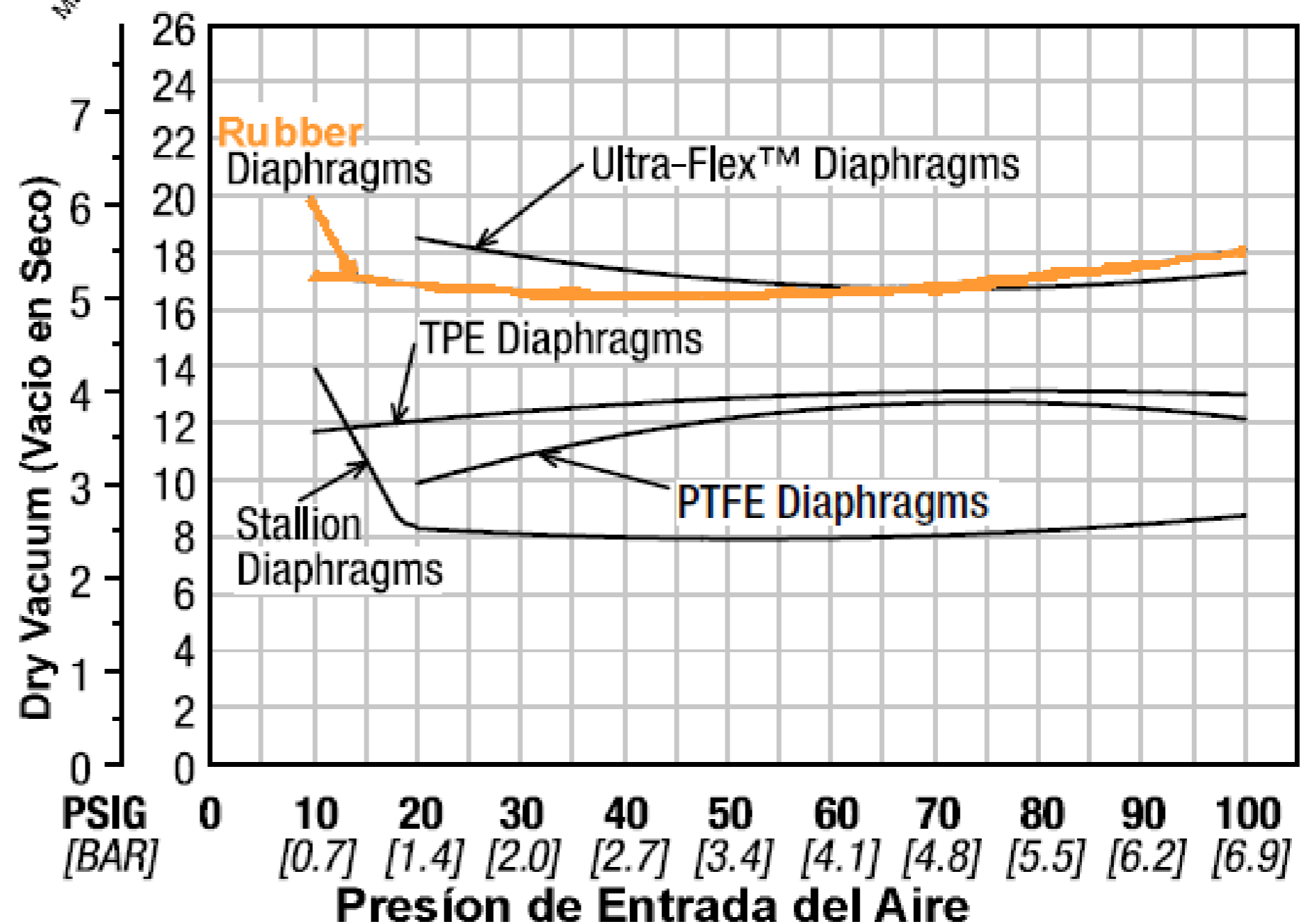
Las curvas de bombeo fueron calibradas operando a un altura de 305 m s.n.m. Hay muchas variables que afectan la capacidad de bombeo tales como: La cantidad de codos de succión y descarga, la viscosidad del producto a bombear, la altitud a la que se opera, y la pérdida por fricción en la tubería.

Modelo de la Bomba: →	TURBO 3" ó NT80	
Cuerpo/Carcasa de :	Aluminio; SS 316; Hierro Fund.	
Diámetro de Succión :	7.6 cm (3")	
Diámetro Descarga :	7.6 cm (3")	
Conexión	BSPT / NPT	si
	DIN / ANSI	no
	Tri-Clamp Style	no
	Diagrama Tipo :	A
Dimensión	Alto :	81.0 cm
	Largo :	43.2 cm
	Ancho :	27.9 cm
Peso de Embarque:	Alum.(116 Lb.) SS.(175 Lb.) H. Fund. (200 Lb.)	
Entrada de aire :	(3/4") FNPT	

** Aplicación : Fluídos viscosos en gral.

Max. Presión de Descarga :	8.6 Bar (125 psig)	
Max. Paso Sólidos :	10 mm (3/8")	
Máxima Succión	Producto Seco :	5.5 m (18.0')
	Prod.Húmedo:	9.45 m (31.0')
	Producto Seco :	3.49 m (13.0')
	Prod.Húmedo:	8.53 m (28.0')
Desplazamiento por Pulsaciones 70/30 psig		1,40 g
Flujo Máximo (en agua)	con Caucho:	878 lpm (232 gpm)
	con Teflón :	704 lpm (186 gpm)

H₂O CAPACIDAD DE LEVANTE EN SUCCIÓN



Nota: Aparte de la Max.Altura Succión negativa, los equipos NOMAD bombean hasta máximo 300 pies ó 90m de Altura de Descarga (+)