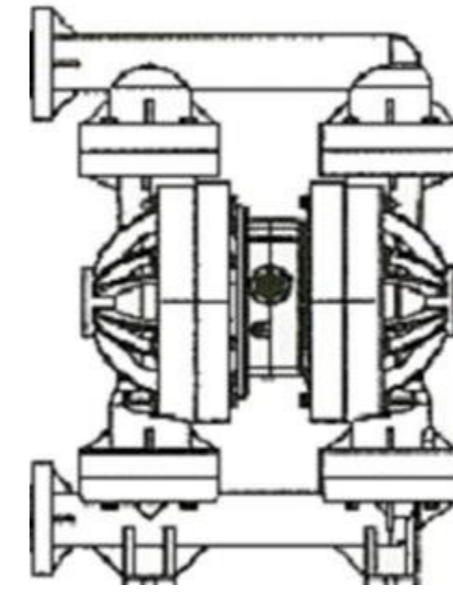


# BOMBAS DE DOBLE DIAFRAGMA OPERADAS POR AIRE - AODD



DIAGRAMA(S) TIPO DE LA NPF40 PLÁSTICA



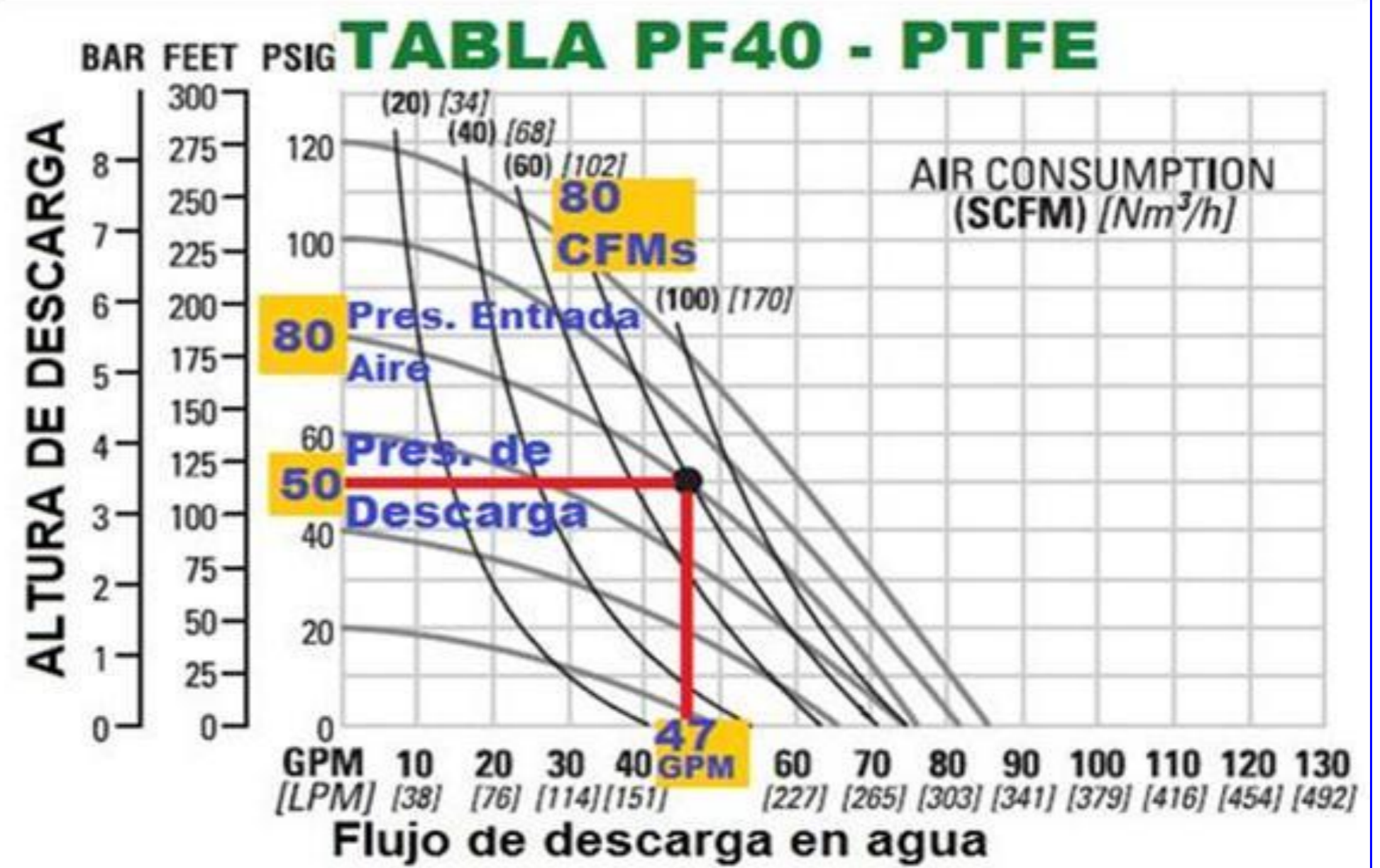
LIDER MUNDIAL EN AODD PUMPS DESDE 1955  
LIDER NACIONAL WILDEN PUMPS DESDE 1985



## CURVAS DE DESEMPEÑO CON LOS DIAFRAGMAS DE TEFLÓN

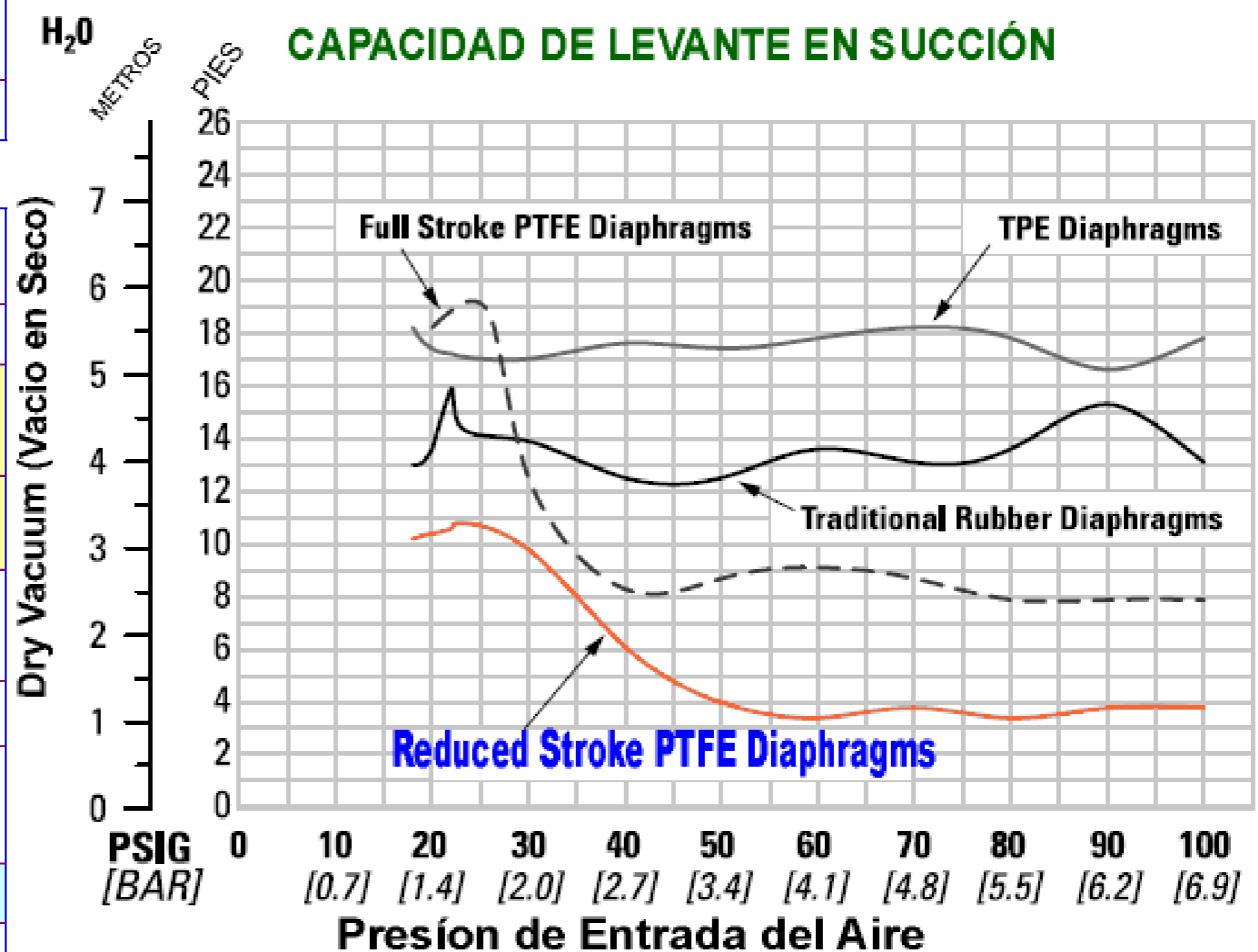
Esta bomba, descarga 47 GPM, usando 80 SCFM de aire-curva/arriba en CFM ó pies/cúb/min.- cuando corre a 80 PSI de presión de entrada de aire; y a 50 PSI de presión de descarga del fluido. (Ver Punto de Curva - abajo).

### VÁLVULA DE AIRE PRO-FLO



Las curvas de bombeo fueron calibradas operando a un altura de 305 m s.n.m. Hay muchas variables que afectan la capacidad de bombeo tales como: La cantidad de codos de succión y descarga, la viscosidad del producto a bombear, la altitud a la que se opera, y la pérdida por fricción en la tubería.

### CAPACIDAD DE LEVANTE EN SUCCIÓN



Modelo de la Bomba: ⇨		NPF 1 1/2" ó NPF40
Cuerpo/Carcasa de :		Polypropileno, PVDF
Diámetrø de Succión :		3.8 cm (1-1/2")
Diámetrø Descarga :		3.8 cm (1-1/2")
Conección	BSPT / NPT	no
	DIN / ANSI	si
	Tri-Clamp Style	no
	Diagrama Tipo :	D
Dimensión	Alto :	66.8 cm
	Largo :	47.8 cm
	Ancho :	30.0 cm
Peso de Embarque:		Polypropileno (41 Lbs); PVDF (59 Lbs)
Entrada de aire :		1/2" FNPT

\*\* Aplicación : Flúidos viscosos en gral.

Max. Presión de Descarga :		8.6 Bar (125 psig)
Max. Paso Sólidos :		6.4 mm (1/4")
Máxima Succión	Producto Seco :	3,3 m (10,8')
	Prod.Húmedo:	9,7 m (31,8')
	Producto Seco :	5,7 m (18,7')
	Prod.Húmedo:	9,3 m (30,6')
	Desplazamiento por Pulsaciones 70/30 psig	0,155 g
Flujo Máximo (en agua)	con Teflón:	318 lpm (84 gpm)
	con Caucho	454 lpm (120 gpm)

Nota: Aparte de la Max. Altura Succión negativa, los equipos Wilden bombean hasta máximo 300 pies ó 90m de Altura de Descarga (+)