

BOMBAS DE DOBLE DIAFRAGMA OPERADAS POR AIRE - AODD

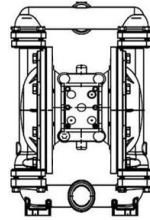
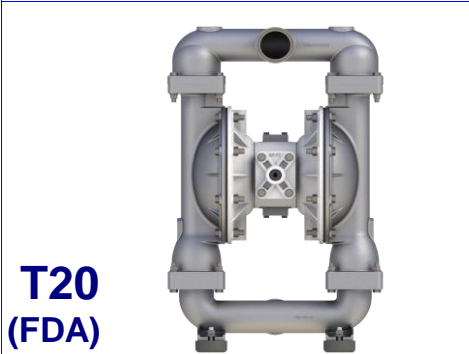


DIAGRAMA TIPO DE LA T20 (FDA)
ACERO INOXIDABLE



Sandpiper Pump tiene el Sist. de Aire ESADS, de facil revision de la válvula de aire sin abrir la parte central de la bomba.

LIDER NACIONAL DE BOMBAS NEUMÁTICAS DESDE 1985
BOMBAS SANDPIPER (WARREN RUPP) DESDE 1965



T20 (FDA)

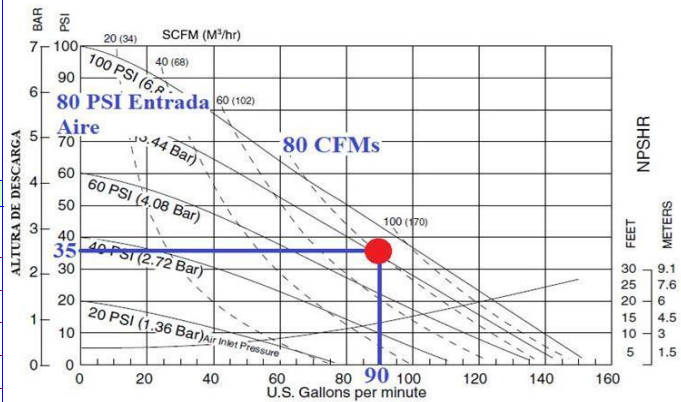
Modelo de la Bomba: ➔		T20 de 2"
Cuerpo/Carcasa de :		Acero Inoxidable
Diámetro de Succión :		2" Int. / 2 1/2" Ext.
Diámetro Descarga :		2" Int. / 2 1/2" Ext.
Conexión	BSPT / NPT	Sanitary Clamp 2 1/2"
	DIN / ANSI	no
	Tri-Clamp Style	no
	Diagrama Tipo :	A
Dimensión	Alto :	70,01 cm
	Largo :	37,31 cm
	Ancho :	43,02 cm
Peso de Embarque:		Acero Inoxidable (114 Lb)
Entrada de aire :		3/4" NPT

** Aplicación : Fluidos viscosos en gal.

Max. Presión de Descarga :		7 Bar (100 psig)
Max. Paso Sólidos :		6 mm (0,25")
Temperatura	TEFLÓN	de -37°C a 104°C
	PVDF	de -18°C a 121°C
Asistencia de Flujo	Bba. Sin Cebarr :	2.5 m
	Bba. Cebada :	8.0 m
Desplazamiento por Pulsaciones 70/30 psig		0,42 g / stroke
Flujo Máximo (en agua) con Teflón: Capacidad		396,90 lpm (105 GPM)

CURVAS DE DESEMPEÑO CON LOS DIAFRAGMAS DE TEFLÓN

La curva muestra que la bomba descarga a 90 GPM, usando 80 CFMs de aire, cuando corre a 80 PSI de entrada de aire y a 35 PSI (HEAD) de descarga del fluido. (Ver punto en el gráfico)



UNIDAD FILTRO REGULADOR - SANDPIPER



El aire limpio y seco es la clave para una operación de la bomba sin problemas. La línea de filtro/regulador de Warren Rupp ofrece módulos de filtro-regulador de facil instalación y servicio (si se necesita lubricar se vende el modulo lubricador por separado). Medidas existentes: 1/4" ; 1/2" ; 3/4" y 1" según el tamaño de la bomba.

Nota: Aparte de la Max. Altura Succión negativa, estas bombas neumaticas alcanzan un máximo 300 pies ó 90m de Altura de Descarga (+)